



Brunetti®

Envasadoras al Vacío

Kronos VS602G



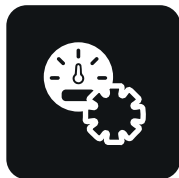
- Doble cámara de vacío
- Panel de control frontal integrado
- Manómetro analógico de vacío
- Doble barra de sellado
- Barras de sellado desmontables
- Tapa con bisagras
- Bomba de vacío de 40 m³/h
- Inyección de gas

Características

VS602G



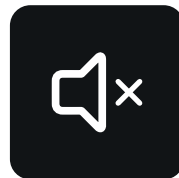
Acero inox.



Control inteligente



Envasado en atmósfera modif.



Silencioso



Fácil limpieza

Sistema de brazos de cierre asistido

Tapa de acero inox.(campana)

Cámara de vacío de acero inox.

Barras de sellado

Picos de inyección de gas

Cuerpo de acero inox.

Manómetro analógico de vacío

Rejilla

Panel de control

Cable de alimentación

Ruedas

Características

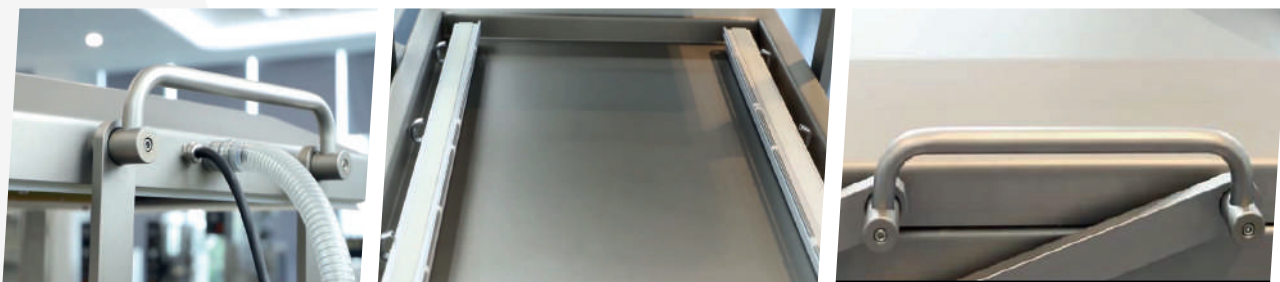
VS602G

Estructura en acero inoxidable: Gabinete robusto de fácil limpieza e higiene.

Tapa superior de alta resistencia: Diseñada para cerrar la cámara de vacío de forma segura durante el ciclo de trabajo.

Sistema de brazos de cierre asistido: Estructura mecánica que facilita la apertura y cierre de la tapa, reduciendo el esfuerzo del operador y asegurando un cierre uniforme.

Doble cámara de vacío: Permite trabajar de forma alternada, duplicando la productividad frente a equipos de una sola cámara.



Bomba de vacío de 40 m³/h: Proporciona elevada capacidad de aspiración y rendimiento estable.



Características

VS602G

- **Visor de aceite:** Permite controlar fácilmente el nivel de aceite de la bomba, facilitando el mantenimiento preventivo.
- **Filtro integrado:** Filtra el aceite y los gases de escape, evitando la contaminación del entorno y protegiendo los componentes de la bomba.
- **Motor trifásico:** Proporciona mayor estabilidad, eficiencia y durabilidad en trabajos de envasado intensivo.

Barras de sellado desmontables (sin cables): permiten una extracción rápida y sencilla, facilitando las tareas de limpieza, mantenimiento y reemplazo.



Características

VS602G

Sistema de inyección de gas: Permite la introducción de gas para envasado en atmósfera modificada, ideal para prolongar la vida útil de productos sensibles y preservar sus características originales.

Panel de control frontal: Integrado en el frente del equipo, con comandos claramente identificados para una operación sencilla.

- **Manómetro analógico integrado:** Ubicado en el panel frontal, permite visualizar el nivel de vacío en tiempo real.
- **Pantalla digital de control:** Facilita la visualización de parámetros y el ajuste de las funciones de envasado.



Manómetro analógico integrado

Pantalla digital de control

Características

VS602G

Ruedas de desplazamiento: Equipada con ruedas que facilitan el traslado y la reubicación del equipo dentro del área de trabajo.

Compatibilidad con múltiples tipos de envases y productos: Apta para el sellado al vacío de bolsas termosellables de PE, aluminio, con pliegue tipo "M" y bolsas reticuladas.

Envasadora multifunción: Apta para el envasado de productos duros, secos, suaves, húmedos.



Regulación de vacío (presión y tiempo)

Permite ajustar la presión y la duración del vacío según el tipo de producto, evitando deformaciones y garantizando una extracción de aire controlada.

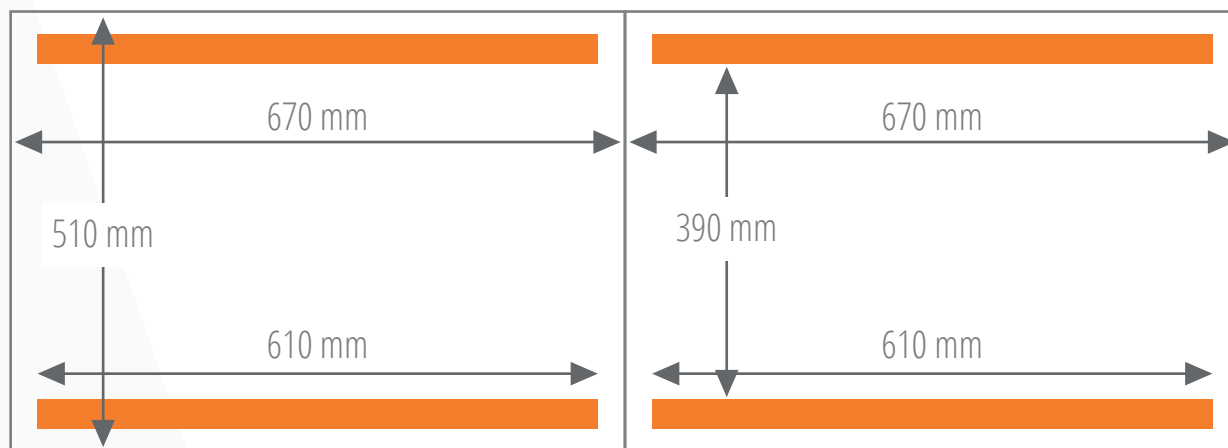
Sellado con temperatura regulable (alta/baja)

Permite seleccionar la temperatura de sellado adecuada al tipo de bolsa y producto, asegurando un cierre seguro sin dañar el envase.

Atmósfera modificada

Permite reemplazar el aire del envase por una atmósfera protectora, prolongando la vida útil del producto y preservando sus propiedades originales.

> DISPOSICIÓN DE LAS BARRAS



Voltaje / Frecuencia	380 V / 50 Hz
Potencia del motor	1100 W
Potencia de sellado	1000 W
Bomba de vacío	1 x 40 m³/h
Máximo de vacío	1 Kpa
Barra de sellado	Doble
Longitud de sellado	610 mm
Ancho de sellado	10 mm
Temp. ambiente de funcionamiento	+5 °C a +30 °C
Cámara de vacío	670 x 510 x 140 mm
Inyección de gas	SI
Ruedas	SI
Dimensiones equipo	1465 x 750 x 970 mm
Peso	335 Kg

Las imágenes publicitarias son solo de referencia, prevalece el producto real.
La empresa se reserva el derecho de cambiar las especificaciones sin previo aviso.